

## Энергетическое и пространственное распределения эмитируемых ионов при различных режимах работы пеннинговского ионного источника

*И.М. Мамедов<sup>1,2</sup>, Н.Р. Лаур<sup>1,3</sup>, Н.В. Мамедов<sup>1,2,\*</sup>, А.С. Рохманенков<sup>1</sup>, С.П. Масленников<sup>1,2</sup>*

<sup>1</sup>ВНИИА им. Н.Л. Духова, Москва, Россия

<sup>2</sup>НИЯУ МИФИ, Москва, Россия,

<sup>3</sup>МГТУ им. Н.Э. Баумана, Москва, Россия

\**m\_nikitos@mail.ru*

**Аннотация.** В данной работе представлены результаты исследований энергетического и пространственного распределения ионов, эмитируемых из пеннинговского ионного источника. Приведены энергетические спектры в разных режимах горения разряда, как функции давления, напряжения на аноде и параметров магнитной системы. Показана связь между ВАХ разряда и провисанием потенциала внутри разряда, а также их влиянием на эмиссионную границу плазмы.

**Ключевые слова:** пеннинговский ионный источник, эмиссия ионов, энергетические спектры, пространственное распределение, эмиссионная граница, миниатюрные линейные ускорители, газонаполненные нейтронные трубки.

### 1. Введение

В настоящее время растет популярность использования нейтронных генераторов (НГ) на основе метода меченых нейтронов (ММН) для контроля элементного состава сырья на конвейере, досмотровых систем, а также обнаружения алмазов в горной руде [1–3]. Основой нейтронного генератора для решения данных задач является миниатюрный линейный ускоритель (МЛУ) или еще одно наименование – газонаполненная нейтронная трубка (ГНТ), позволяющий получить минимальный размер генерирующей области нейтронного излучения с заданными параметрами нейтронного потока. Причем для повышения эффективности метода ММН необходимо создание точечного источника нейтронов.

МЛУ состоит из источника ионов Пеннинга (ПИИ), ионно-оптической системы (ИОС) и мишени. Генерируемые в ионном источнике изотопы водорода (ионы  $D^+$ ,  $T^+$ ,  $D_2^+$ ,  $T_2^+$ ,  $DT^+$ ) ускоряются в ионно-оптической системе и бомбардируют мишень. На мишени в результате ядерной реакции рождаются нейтроны. Горение разряда в источнике ионов во многом зависит от физических (напряжения на аноде, величины магнитного поля, давления рабочего газа, материала электродов) параметров. Таким образом, параметры эмиссионной границы и, как следствие, характерные размеры ионного пятна на мишени существенно зависят от режима горения разряда [4].

Выбору соответствующих оптимальных физических характеристик пеннинговского ионного источника (давление рабочего газа, анодное напряжение, индукция магнитного поля), предшествует численное моделирование [5], для которого необходимо знать пространственное и энергетическое распределение ионов на выходе из источника ионов [6].

В данной работе их определение осуществляется при помощи зондовых методов диагностики плазмы, в частности, при помощи зонда Ленгмюра, цилиндра Фарадея и многоэлектродного зонда.

Представлены характерные примеры энергетического и пространственного распределения ионов, эмитируемых из ПИИ. Данные начальные параметры ионного пучка измерены в разных режимах горения разряда, как функции давления, напряжения на аноде и параметров магнитной системы, и будут использованы как начальные данные для последующего моделирования движения заряженных частиц во всем МЛУ.

## 2. Описание экспериментальной установки

Эксперименты по диагностике параметров ионного пучка пеннинговского источника проводились на установке «Изолаб-150», представленной на рис. 1. Ионный источник, ранее описанный в [7], был закреплен между двумя фторопластовыми дисками, которые были установлены на четырех резьбовых шпильках и расположены на одной оси с фланцем.

На двух держателях для анализа пучка были закреплены: токособирающий датчик, цилиндр Фарадея и сеточный энергоанализатор. Держатель представляет собой передвигающуюся на вводах линейного перемещения фирмы MDC Vacuum Products конструкцию, собранную из пластин и уголков из нержавеющей стали. Все устройства закреплены так, чтобы их анализирующая поверхность была расположена на оси источника ионов, погрешность позиционирования равна 1 мм с учетом погрешности вакуумных вводов перемещения. На рис. 2 показана собранная и установленная в вакуумной камере система диагностики ионного пучка.

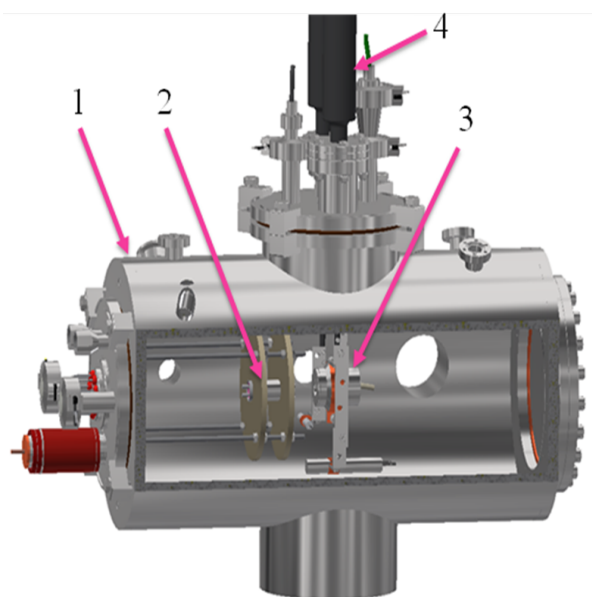


Рис. 1. Расположение ионного источника и системы диагностики внутри вакуумной камеры (3Д модель).

1 – вакуумная камера, 2 – ионный источник, 3 – система диагностики, 4 – вакуумные вводы.

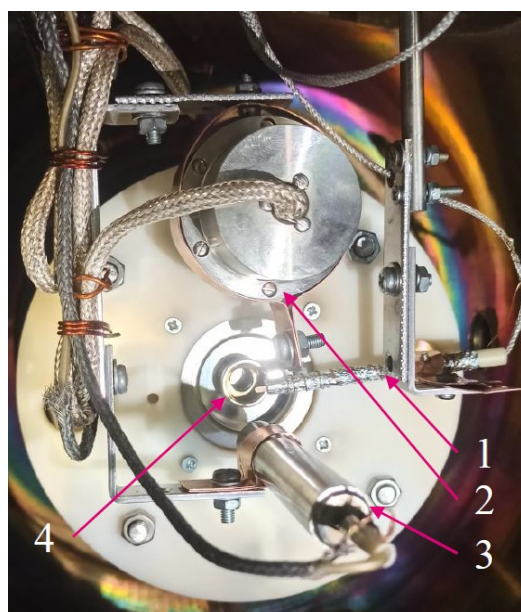


Рис. 2. Фото собранной конструкции системы диагностики ионного пучка. 1 – токособирающий датчик, 2 – сеточный энергоанализатор, 3 – цилиндр Фарадея, 4 – ионный источник.

Токособирающий датчик представлял собой медную пластинку размером (3×4 мм), токоподводящий провод которого размещен в керамическом стержне, на который была намотана заземленная фольга. Расстояние от датчика до фокусирующего электрода источника ионов составляло 10 мм. Таким образом, проводились измерения тока на датчик в зависимости от радиальной координаты. Измерение пространственного распределения тока ионного пучка было исследовано также при помощи другого устройства – цилиндра Фарадея. Расстояние от его торца до фокусирующего электрода ионного источника составляло 16 мм, а до коллектора цилиндра – 95 мм. Площадь круглой токособирающей поверхности ЦФ была равна 19.6 мм<sup>2</sup>. Данные измерения были необходимы для контроля изменения профиля пучка при его движении вдоль оси источника ионов. Регистрация тока с токособирающего датчика и цилиндра Фарадея производилась цифровыми мультиметрами.

Энергетическое распределение ионов определялось при помощи пятиэлектродного зонда Baumville IONPROBESSETG 4.1500.2(SPD) [8, 9]. В состав прибора входил

программно-аппаратный комплекс для автоматизированной регистрации энергетического спектра ионной компоненты в корпускулярном пучке. Система состояла из электростатического анализатора, блока управления и преобразования, компьютера, программы для обработки и отображения данных. Блок регистрации и управления осуществлял подачу напряжения к сеткам, через USB соединение передавал сигнал о величине ионного тока в зависимости от потенциала на анализирующей сетке в программное обеспечение, которое осуществляло анализ и построение функции распределения ионов по энергиям (ФРИЭ).

Катоды ионного источника могли быть заземлены или находиться под потенциалом смещения относительно земли при подаче на них напряжения с помощью высоковольтного источника питания.

### 3. Экспериментальные результаты

На рис. 3 представлена ВАХ при разных давлениях рабочего газа: 0,3, 0,5, 1, 2, 3 мТорр. Погрешность согласно паспорту высоковольтного источника питания, с помощью которого проводились измерения, составляет для тока разряда 50 мкА, а для напряжения – 100 В.

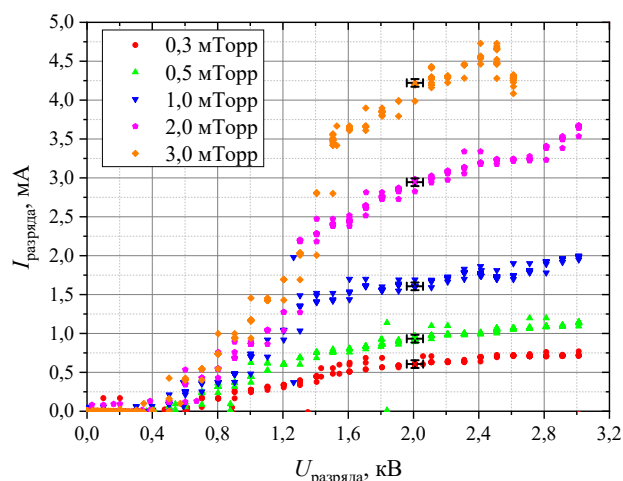


Рис. 3. Зависимость тока разряда от напряжения разряда при различных давлениях рабочего газа.

Из рис. 3 видно, что с увеличением напряжения значения тока возрастают. Сначала ток растет линейно, затем при напряжении разряда  $\sim 1,5$  кВ и при давлениях свыше  $\sim 2$  мТорр наблюдается резкий скачок значений тока разряда, после которого ток продолжает расти линейно, но с меньшей производной, чем в начале. Данные резкие скачки тока можно объяснить согласно работе [10] переходом к другому режиму горения разряда, при котором происходит уменьшение потенциала в катодной области, что приводит к изменению потенциала в центре разрядной ячейки и как следствие скачкам тока разряда и извлекаемого тока. Данное предположение согласуется с экспериментами [11], в которых показано, что скачки тока соответствуют изменениям характера, формы и области горения разряда.

В качестве примера, на рис. 4 показаны пространственные распределения тока, поступающего на токособирающий датчик в зависимости от радиальной координаты. Пеннинговский ионный источник имеет характерную конструктивную особенность – анод в газоразрядной камере прикреплен к трем траверсам, которые нужны для подачи на него напряжения, а также для закрепления и позиционирования анода соосно антикатоду. На рис. 4 вид А-А иллюстрирует пространственное распределение тока при измерении в плоскости, которая не проходит через траверсы, а вид Б-Б измерение в плоскости одной из трех траверс.

Данные плоскости перпендикулярны друг другу. Как видно из рис. 4, траверсы влияют на распределения тока, при измерении в плоскости А-А, не проходящей через траверсы, значения тока выше, а форма распределения имеет квазигауссовый вид. Максимальные значения регистрируемого тока в обоих случаях измерения находятся на нулевой координате, что соответствует измерениям на оси пеннинговского источника ионов. При измерениях тока в плоскости Б-Б, проходящей через траверсу, отчетливо видно углубление на графике при координате  $-3$  мм, в данном случае форму кривой можно описать двумя квазигауссовыми распределениями, сливающимися во едино.

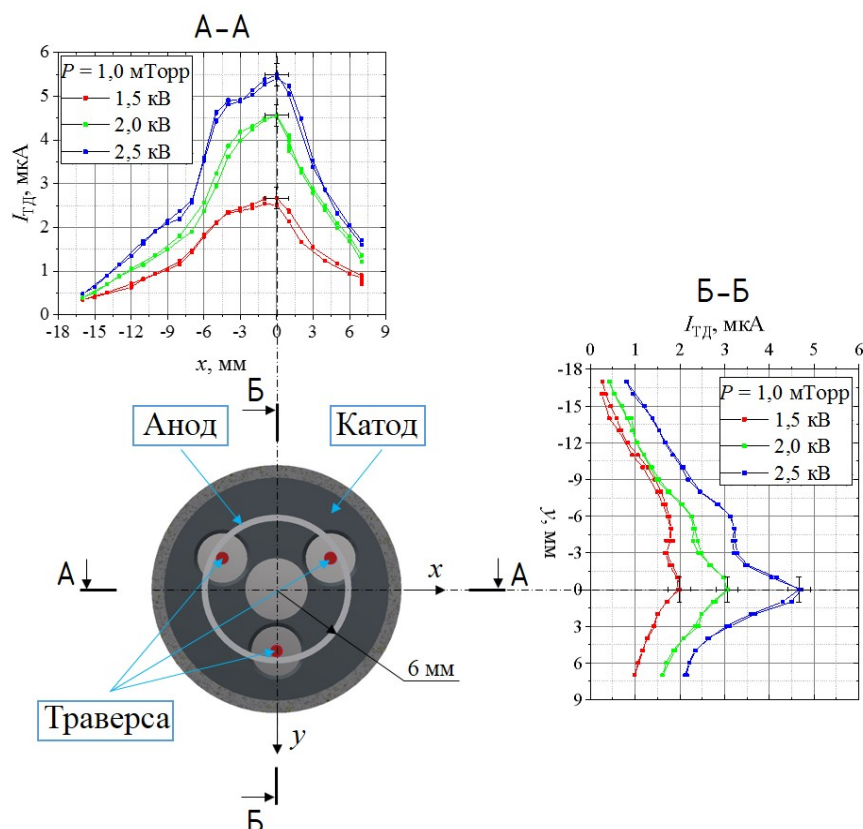


Рис. 4. Пространственные распределения тока при давлении 1 мТорр и при разных анодных напряжениях в двух плоскостях перемещения токособирающего датчика.

На рис. 5 представлены измерения пространственного распределения тока ионного пучка при помощи другого устройства – цилиндра Фарадея. Качественно форма кривых на графиках рис. 5 схожа с теми результатами, которые были получены при измерении токособирающим датчиком. Но величина регистрируемого тока значительно выше. Данная разница значений обусловлена разной площадью сечения токособирающей поверхности (примерно в два раза).

Схожесть графиков пространственного распределения тока при измерении токособирающим датчиком и цилиндром Фарадея показывает, что форма ионного пучка оказалась достаточно неравномерной, предположительно это обусловлено влиянием траверс, к которым прикреплен анод ионного источника. Такое влияние траверсы на токовые характеристики ионного пучка должны учитываться в будущем моделировании движения ионов в ионно-оптической системе газонаполненной нейтронной трубки для получения реального распределения ионного тока по поверхности мишени.

Полученные функции распределения ионов по энергиям при разных значениях давления рабочего газа и анодного напряжения представлены на рис. 6. Из представленных данных видно, что ионы обладают относительно низкими энергиями.

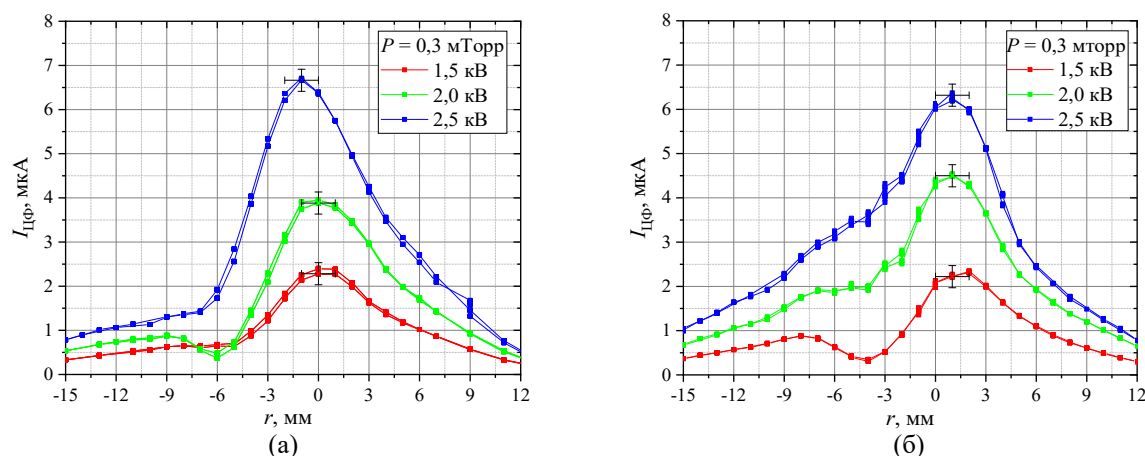


Рис. 5. Зависимость тока измеряемого цилиндром Фарадея от расстояния от оси ионного источника при разных значениях напряжения на аноде и давлении рабочего газа 0.5 мТорр: (а) измерение в плоскости А-А, без траверсы, (б) измерение в плоскости Б-Б, с траверсой.

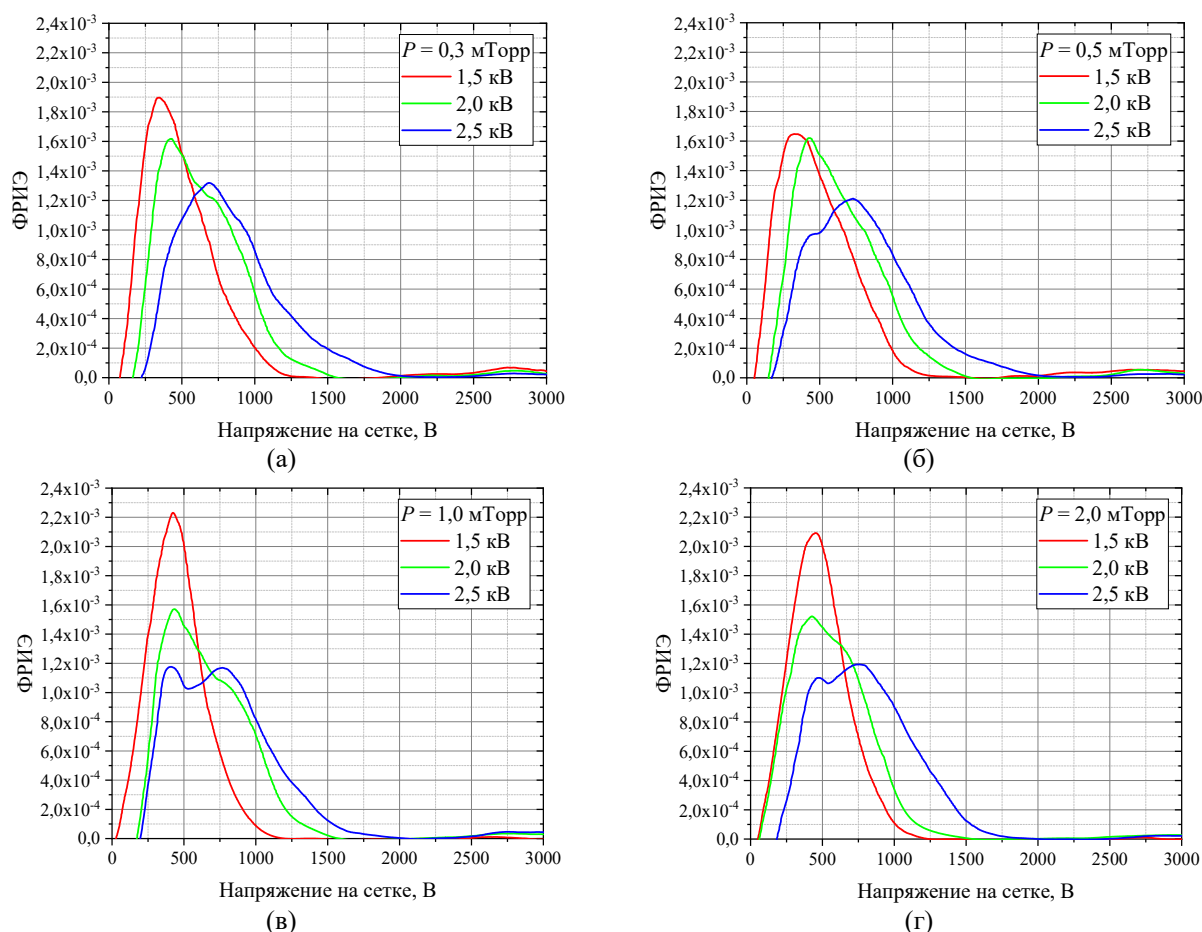


Рис. 6. Энергетические спектры ионов водорода при разных значениях давления рабочего газа и анодного напряжения: (а) 0.3 мТорр, (б) 0.5 мТорр, (в) 1 мТорр, (г) 2 мТорр.

С увеличением анодного напряжения на 500 В спектры сдвигались вправо примерно на 250 В. Расположение спектров в низкоэнергетической области может быть связано с провисанием потенциала на оси источника. Резкий рост энергетического спектра (левая часть спектра) может быть объяснен тем, что часть ионов, образующаяся в пределах пограничного слоя плазмы около антикатада (в области катодного падения потенциала), приобретает энергию, отличную от ионов, рожденных в объеме плазмы. Более плавный «высокоэнергетический хвост» (правая часть спектра) обусловлен регистрацией ионов из объема плазмы (т.е. на некотором расстоянии от оси), где величина потенциала плазмы заметно больше потенциала на оси [12]. С увеличением давления рабочего газа (0.3, 0.5, 1 и 2 мТорр) при постоянном анодном напряжении в 2.5 и 3 кВ форма и величина функции распределения практически не меняется.

#### 4. Заключение

В результате проведения экспериментов с помощью разработанной системы диагностики было определено пространственное и энергетическое распределение ионов пеннинговского источника, измерены его ВАХ. Полученные данные о пространственных и энергетических распределениях ионов в пучке в дальнейшем будет применены для численного моделирования, а затем выбора оптимальных параметров ионного источника, при которых ионное пятно на мишени будет иметь наименьшее значение, что повысит эффективность генератора «меченых» нейтронов.

#### 5. Литература

- [1] Е.П. Боголюбов, С.А. Коротков, С.А. Краснов, Нейтронные технологии на базе портативных генераторов нейтронов для инспекции опасных объектов, *Труды Международной научно-технической конференции «Портативные генераторы нейтронов и технологии на их основе»*. Москва: ВНИИА, 326–333, 2005.
- [2] *Метод меченых нейтронов: измерение парникового эффекта, поиск алмазов и фундаментальная наука* [Электронный ресурс], Объединенный институт ядерных исследований [сайт]. URL: <https://www.jinr.ru/posts/metod-mechenyh-nejtronov-izmerenie-parnikovogo-effekta-poisk-almazov-i-fundamentalnaya-nauka/>
- [3] *Нейтронные генераторы* [Электронный ресурс], ФГУП ВНИИА: URL: <https://vniia.ru/production/neitronnie-generatory/neytronnye-generatory.php>
- [4] И.А. Каньшин, А.А. Солодовников, Измерение эмиттанса пучка заряженных частиц в малогабаритных линейных ускорителях, *Приборы и техника эксперимента*, 3, 30–39, 2020, doi: 10.31857/S0032816220030118
- [5] I. Kanshin, N. Mamedov, A. Solodovnikov, and N. Efimov, “Estimation of the electrodes sputtering of the miniature linear accelerator,” *Vacuum*, vol. **202**, 111194, 2022, doi: 10.1016/j.vacuum.2022.111194
- [6] Н.В. Мамедов, Н.Н. Щитов, Д.В. Колодко, И.А. Сорокин, Д.Н. Синельников, Разрядные характеристики плазменного источника Пеннинга, *Журнал технической физики*. **88** (8), 1164–1171, 2018.
- [7] I.M. Mamedov, I.A. Kanshin, M.S. Lobova, and N.V. Mamedov, Validating a Computational Model of Target Sputtering in a Miniature Linear Accelerator, *Bulletin of the Russian Academy of Sciences: Physics*, Vol. **88**(4), 469–477, 2024, doi: 10.1134/S1062873823706086
- [8] И.Г. Канель, А.Н. Носырев, П.А. Цыганков, В.И. Хвесюк, Компьютеризированная система для приближенного анализа параметров ионного пучка, *30-я Звенигородская конференция по физике плазмы и УТС*, Москва: РАН, 248, 2003.

- [9] Инструкция по эксплуатации программно-аппаратного комплекса PROBE-DAM [Электронный ресурс], Plasmalab, <http://www.plasmalab.ru/>
- [10] Н.В. Мамедов, М.С. Лобов, И.М. Мамедов, А.Ю. Пресняков, Н.Н. Щитов, Расчет ВАХ пеннинговского ионного источника для миниатюрного линейного ускорителя, *Плазменная эмиссионная электроника: труды 7-го международного Крейнделевского семинара*, 7, 77–82, 2023, doi: 10.31554/978-5-7925-0655-8-2023-77-82
- [11] Н.В. Мамедов, Н.Н. Щитов, И.А. Каньшин, Исследование зависимостей эксплуатационных характеристик источника ионов Пеннинга от его геометрических параметров, *Физико-химическая кинетика в газовой динамике*, **16**(4), 1–11, 2015.
- [12] М.С. Лобов, И.М. Мамедов, Н.В. Мамедов, А.Ю. Пресняков, В.И. Зверев, Д.И. Юрков Оценка тока разряда и извлекаемого тока из пеннинговского ионного, *Журнал технической физики*, **93**(6), 777–786, 2023, doi: 10.21883/JTF.2023.06.55602.16-23